



Izolowany termicznie system do zabudowy okienno-drzwiowej, dwukomorowy (okna) lub trójkomorowy (drzwi), oprócz tradycyjnych funkcji R, U, R/U istnieje możliwość projektowania okien otwieranych i odchylanych na zewnątrz - w tym wypadku do tego typu okien niezbędne jest stosowanie specjalnych ramion nożycowych. System bardzo popularny na Wyspach Brytyjskich. Głębokość ościeżnic, skrzydeł okien i drzwi to 51 mm.

Zastosowanie

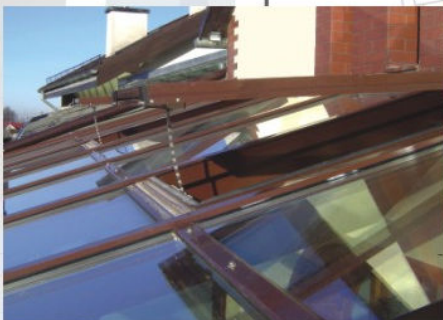
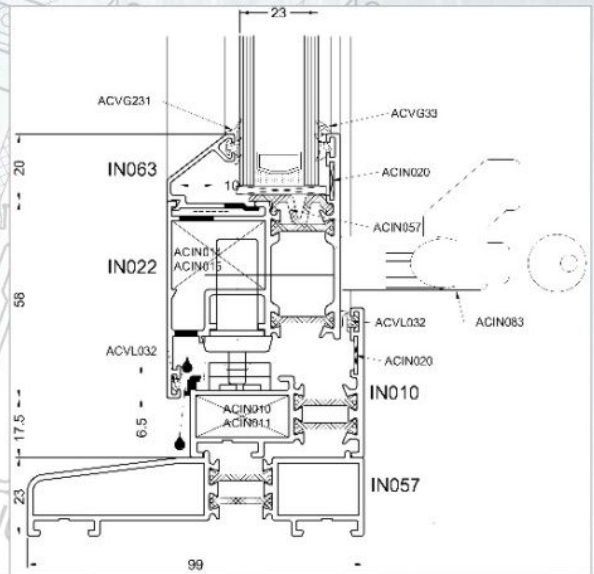
- stałe witryny, okna rozwierno-uchylne, rozwierne lub uchylne
- okna wychylne i rozwierne na zewnątrz



This series of high quality profiles with thermal break is applicable for acoustic and thermal insulation. The profiles for these series are composed by 2 hollow extrusions separated from another by polyamide strips PA 6.6.25 reinforced with glass fibre.

Applications

- various types of windows



Okno montowane w połaci dachowej, wykonywane w systemach ogrodów zimowych lub fasadowych, otwierane na zewnątrz manualnie lub siłownikiem elektrycznym. Zaprojektowane tak, aby woda opadowa nie miała możliwości przedostania się do wewnątrz obiektu.



Roof light system for conservatory roofs with thermal break that can be built into the following series: ALIVER, VT, APS and PR (restricted).

Applications

- ventilation in conservatory roofs
- fire protection in public buildings

